



CAHIER DE PRESCRIPTIONS SPECIALES
RELATIF A L'APPEL D'OFFRES OUVERT
SUR OFFRES DE PRIX N°18/2021

OBJET : FOURNITURE DE PRESSE UNIVERSELLE MULTIFONCTION

Etabli en application de l'alinéa I paragraphe I de l'article 16 du règlement des achats du LPEE RA/980/001 du 01 Novembre 2014 fixant les conditions et les formes dans lesquelles sont passés les marchés pour le compte du Laboratoire Public d'Essais et d'Eudes ainsi que certaines règles relatives à leur gestion et à leur contrôle tel qu'il est publié sur le site www.lpee.ma.

Date limite de dépôt des plis : Le 14/04/2021 à 09 H 00



SOMMAIRE

Chapitre I : Cahier des clauses administratives et financières	6
Article 1. Objet du marché	6
Article 2. Présentation du maître d'ouvrage	6
Article 3. Consistance des fournitures	6
Article 4. Documents constitutifs du marché.....	6
Article 5. Pièces contractuelles postérieures à la conclusion du marché	6
Article 6. Référence aux textes généraux et spéciaux applicables au marché	7
Article 7. Validité et date de notification de l'approbation du marché	7
Article 8. Pièces mises à la disposition du fournisseur.....	7
Article 9. Election du domicile du fournisseur	7
Article 10. Nantissement.....	8
Article 11. Sous-traitance	8
Article 12. Durée du marché	8
Article 13. Délai de livraison ou date d'achèvement	8
Article 14. Nature des prix.....	9
Article 15. Caractère des prix	9
Article 16. Cautionnement provisoire et cautionnement définitif	9
Article 17. Retenue de garantie	9
Article 18. Assurances - Responsabilité.....	10
Article 19. Propriété industrielle, commerciale ou intellectuelle	10
Article 20. Délai de garantie	10
Article 21. Modalités et conditions de livraison.....	11
Article 22. Modalités de règlement.....	13
Article 23. Retenue à la source.....	14
Article 24. Réceptions provisoire et définitive	14
Article 25. Pénalités pour retard	15



Article 26. Droits de timbre et d'enregistrement.....	15
Article 27. Cas de force majeure	15
Article 28. Résiliation du marché	16
Article 29. Lutte contre la fraude et la corruption	16
Article 30. Règlement des différends et litiges	17
Chapitre II : Cahier des prescriptions techniques.....	18
Article 31. Fourniture d'une presse universelle multifonction pour les essais sur les mélanges traités aux liants hydrauliques et sur les mélanges bitumineux.....	18
Article 32. Définition des prix.....	23
Bordereau des prix- détail estimatif	24
DERNIERE PAGE	25



OBJET : FOURNITURE DE PRESSE UNIVERSELLE MULTIFONCTION

ENTRE

Le Laboratoire Public d'Essais et D'Etudes (L.P.E.E), société anonyme au capital de 247 702 400,00 Dhs (Deux Cent Quarante Sept Millions Sept Cent Deux Mille Quatre Cent Dirhams), inscrit au registre de commerce de Casablanca sous le N° 32131, affilié à la Caisse Nationale de sécurité sociale sous le n° 1066308, ICE N° 001527537000028, représenté par **Monsieur Mustapha Fares**, Directeur Général dudit laboratoire en vertu des pouvoirs qui lui sont conférés, faisant élection de domicile à Casablanca, 25 Rue d'Azilal.

Désigné ci-après par le terme « **Maître d'ouvrage** » ou « **LPEE** »,

D'UNE PART

ET

Cas d'une personne physique

M.....qualité.....

Agissant en son nom et pour son propre compte.

Au capital socialPatente n°

Registre de commerce deSous le n°

Affilié à la CNSS sous n°

N°ICE

Faisant élection de domicile au.....

Compte bancaire RIB (24 positions).....

Ouvert auprès de.....

IBAN :.....

BIC :.....

Désigné ci-après par le terme « **Fournisseur** » ou « **Titulaire** »,

D'AUTRE PART

Cas d'une personne morale

..... (Raison sociale et forme juridique),

Représenté par M.qualité.....en

vertu des pouvoirs qui lui sont conférés.

Au capital social Patente n°

Registre de commerce deSous le n°

Affilié à la CNSS sous n°

N°ICE

Faisant élection de domicile au

Compte bancaire RIB (24 positions).....

Ouvert auprès de.....

IBAN :.....

BIC :.....

Désigné ci-après par le terme « **Fournisseur** » ou « **Titulaire** »,

D'AUTRE PART

Cas d'un groupement

Les membres du groupement soussignés constitués aux termes de la convention(les références de la convention)..... :



Membre 1 :

..... (*Raison sociale et forme juridique*),
Représenté par M. qualité en vertu
des pouvoirs qui lui sont conférés.
Au capital social Patente n°
Registre de commerce de Sous le n°
Affilié à la CNSS sous n°
N°ICE
Faisant élection de domicile au
Compte bancaire RIB (*24 positions*)
Ouvert auprès de.....
IBAN :
BIC :

Membre 2 :

(Servir les renseignements le concernant)

.....
.....

Membre n :

(Servir les renseignements le concernant)

.....
.....

Nous nous obligeons (conjointement ou solidairement, selon la nature du groupement) ayant
M..... (Prénom, nom et qualité) en tant que mandataire
du groupement et coordonnateur de l'exécution des prestations, ayant un compte bancaire commun sous
n° (RIB sur 24 positions)

Ouvert auprès de

IBAN :

BIC :

Désigné ci-après par le terme « Fournisseur » ou « Titulaire »,

D'AUTRE PART

IL A ETE ARRETE ET CONVENU CE QUI SUIV



Article 1. Objet du marché

Le présent marché a pour objet la **fourniture de presse universelle multifonction** pour le compte du Laboratoire Public d'Essais et d'Etudes (LPEE) en un **lot unique**, dont les prescriptions techniques et les quantités sont spécifiées dans le cahier de prescriptions techniques et le bordereau des prix-détail estimatif.

Article 2. Présentation du maître d'ouvrage

Autorité compétente : Le Directeur général du LPEE.

Maître d'ouvrage : Le Laboratoire Public d'Essais et d'Etudes représenté par son Directeur Général.

La Direction de la Logistique, des Achats, des Approvisionnements et de la gestion du Patrimoine du LPEE (DLAAP) est chargée du suivi de l'exécution de ce marché.

Article 3. Consistance des fournitures

Les fournitures à livrer au titre du présent marché font l'objet d'un **lot unique** consistant en la fourniture et la mise en marche d'une presse universelle multifonction pour les essais sur les mélanges traités aux liants hydrauliques et sur les mélanges butimineux.

Article 4. Documents constitutifs du marché

Les documents constitutifs du présent marché sont ceux énumérés ci-après :

- a) Le bordereau des prix-détail estimatif ;
- b) L'acte d'engagement ;
- c) La documentation technique ;
- d) Le cahier des prescriptions spéciales ;
- e) La déclaration sur l'honneur ;
- f) Le cahier des clauses générales applicables aux marchés de fournitures exécutées pour le compte du LPEE (CCGF).

En cas de discordance ou de contradiction entre les documents constitutifs du marché, ceux-ci prévalent dans l'ordre où ils sont énumérés ci-dessus.

Article 5. Pièces contractuelles postérieures à la conclusion du marché

Les pièces contractuelles postérieures à la conclusion du marché comprennent :

- Les ordres de service ;
- Les avenants éventuels ;
- La décision prévue à l'article 72 du CCGF, relative à la résiliation du marché.

Les avenants et la décision susvisés sont soumis à l'approbation de l'autorité compétente.

Article 6. Référence aux textes généraux et spéciaux applicables au marché

Les parties contractantes du marché sont soumises aux dispositions des textes suivants :

- La loi n°69-00 relative au contrôle financier de l'état sur les entreprises publiques et autres organismes, promulguée par le Dahir n°1-03-195 du 16 ramadan 1424 (11 novembre 2003) ;
- La loi n 112.13 du 29 rabii II 1436 (19 février 2015) relative au nantissement des marchés publics ;
- Dahir n°1-00-91 du 15 février 2000 portant promulgation de la loi n °17-97 sur la protection de la propriété intellectuelle ;
- Le Règlement des achats relatif aux conditions et formes de passation des marchés du LPEE (RA/980/01) ;
- Le Cahier des Clauses Générales applicables aux marchés de fournitures passés pour le compte du LPEE (CCG/980/01) ;
- Tous les textes réglementaires rendus applicables au Maroc à la date de signature du marché et qui sont en rapport avec l'objet du présent appel d'offres.

Le fournisseur devra se procurer ces documents s'il ne les possède pas et ne pourra en aucun cas exciper de l'ignorance de ceux-ci et se dérober aux obligations qui y sont contenues.

Article 7. Validité et date de notification de l'approbation du marché

Le présent marché ne sera valable et définitif qu'après son approbation par l'autorité compétente.

L'approbation du marché doit intervenir avant tout commencement de livraison des fournitures. Cette approbation sera notifiée dans un délai maximum de quatre-vingt-dix (90) jours à compter de la date d'ouverture des plis.

Article 8. Pièces mises à la disposition du fournisseur

Aussitôt après la notification de l'approbation du marché, le maître d'ouvrage remet gratuitement au fournisseur, contre décharge, les documents constitutifs du marché en l'occurrence les pièces expressément désignées à l'article 4 du présent marché à l'exception du cahier des clauses générales applicables aux marchés de fournitures, qui peut être téléchargé sur le site du LPEE : www.lpee.ma.

Le maître d'ouvrage ne peut délivrer ces documents qu'après constitution du cautionnement définitif, le cas échéant.

Article 9. Election du domicile du fournisseur

Toutes les correspondances relatives au présent marché sont valablement adressées au domicile du fournisseur sis

En cas de changement de domicile, le fournisseur est tenu d'en aviser le maître d'ouvrage, par lettre recommandée avec accusé de réception, dans un délai de quinze (15) jours suivant la date d'intervention de ce changement.

Article 10. Nantissement

Dans l'éventualité d'une affectation en nantissement du présent marché, il est stipulé que :

- 1) La liquidation des sommes dues par, le maître d'ouvrage, en exécution du présent marché et leur paiement seront opérées par les soins de Monsieur le Directeur Général du LPEE ; seul qualifié pour recevoir les significations des créanciers du titulaire du marché ;
- 2) Au cours de l'exécution du marché, les documents cités à l'article 8 de la loi n°112-13 peuvent être requis du maître d'ouvrage, par le titulaire du marché ou le bénéficiaire du nantissement ou de la subrogation, et sont établis sous sa responsabilité ;
- 3) Lesdits documents sont transmis directement à la partie bénéficiaire du nantissement avec communication d'une copie au titulaire du marché, dans les conditions prévues par l'article 8 de la loi n° 112-13.

Le maître d'ouvrage délivre sans frais, au fournisseur, sur sa demande et contre récépissé, un exemplaire spécial du marché portant la mention « exemplaire unique » et destiné à former titre conformément aux dispositions législatives relatives au nantissement des marchés de l'état et des établissements publics tel que modifié et complété, et ce en application du paragraphe 6 de l'article 13 du CCGF.

Article 11. Sous-traitance

Si le fournisseur envisage de sous-traiter une partie du marché, il doit requérir l'accord préalable du maître d'ouvrage auquel il est notifié la nature des fournitures, (ou des prestations de service s'y afférant) à sous-traiter, la raison ou la dénomination sociale, l'adresse et l'identité des sous-traitants et une copie conforme du contrat de la sous-traitance.

Les sous-traitants doivent satisfaire aux conditions requises des concurrents à l'article 22 du règlement des achats du LPEE.

Le fournisseur demeure personnellement responsable de toutes les obligations résultant du marché tant envers le maître d'ouvrage que vis-à-vis des ouvriers et des tiers. Le maître d'ouvrage ne se reconnaît aucun lien juridique avec les sous-traitants.

Article 12. Durée du marché

La durée du marché est de **douze (12) mois**. Ce délai court à compter de la date prévue par l'ordre de service notifiant l'approbation du marché.

Toutes les prolongations de la durée du marché doivent être concrétisées par voie d'avenants selon les dispositions de l'article 12 CCGF.

Article 13. Délai de livraison ou date d'achèvement

Le fournisseur devra livrer les fournitures désignées en objet dans un délai de **quatre-vingt-dix (90) jours**.

Le délai de livraison court à partir de la date prévue par l'ordre de service prescrivant le commencement de la livraison des fournitures. Le fournisseur devra réaliser la prestation de mise en marche selon un programme préétabli en accord avec le maître d'ouvrage.

Article 14. Nature des prix

Le présent marché est à prix unitaires.

Les sommes dues au fournisseur sont calculées par application des prix unitaires portés au bordereau des prix-détail estimatif, joint au présent cahier des prescriptions spéciales, aux quantités réellement exécutées conformément au marché.

Les prix du marché sont réputés comprendre toutes les dépenses résultant de la livraison des fournitures ou de la réalisation des prestations de service, y compris tous les droits, impôts, taxes, frais généraux, faux frais et assurer au fournisseur une marge pour bénéfice et risques et d'une façon générale toutes les dépenses qui sont la conséquence nécessaire et directe de la réalisation du présent marché.

Article 15. Caractère des prix

Le présent marché est passé à prix fermes et non révisables et s'entendent comme suit :

– Pour le fournisseur résident au Maroc :

Toutes taxes comprises, rendu au siège du LPEE, sis 25 rue d'Azilal, Casablanca- Maroc.

Toutefois, si le taux de la taxe sur la valeur ajoutée est modifié postérieurement à la date limite de remise des offres, le maître d'ouvrage répercute cette modification sur le prix de règlement.

– Pour le fournisseur non-résident au Maroc :

○ Fourniture :

Hors TVA, EXW selon les INCOTERMS 2020 de la CCI.

○ Mise en marche et formation :

Hors TVA, avec une retenue à la source de dix pour cent (10%) à déduire du montant de la prestation de service figurant sur le bordereau des prix- détail estimatif.

Article 16. Cautionnement provisoire et cautionnement définitif

Il n'est pas prévu de cautionnement provisoire au titre du présent marché.

Le montant du cautionnement définitif, **ne comportant aucune date limite**, est fixé à **trois pour cent (3%)** du montant initial du marché. Il doit être constitué dans les (30) trente jours qui suivent la notification de l'approbation du marché. Il reste affecté à la garantie des engagements contractuels du fournisseur jusqu'à la réception définitive des prestations.

Le cautionnement définitif sera restitué ou la caution qui le remplace est libérée à la suite d'une mainlevée délivrée par le maître d'ouvrage dans un délai maximum de quinze (15) jours suivant la date de la réception définitive des fournitures et sous réserves des dispositions prévues par l'article 18 du CCGF.

Article 17. Retenue de garantie

– Fourniture :

Une retenue de garantie sera prélevée sur les acomptes délivrés au fournisseur. Elle est égale à **sept pour cent (7 %)** du montant de chaque acompte.

La retenue de garantie peut être remplacée, à la demande du fournisseur, par une caution personnelle et solidaire constituée dans les conditions prévues par la réglementation en vigueur.

La retenue de garantie est restituée ou la caution qui la remplace est libérée à la suite d'une mainlevée délivrée par le maître d'ouvrage dans un délai maximum de quinze (15) jours suivant la date de la réception définitive des fournitures.

– Mise en marche et formation :

Aucune retenue de garantie ne sera appliquée au titre de la prestation de service (mise en marche) du présent marché.

Article 18. Assurances - Responsabilité

Le fournisseur doit adresser au maître d'ouvrage, avant tout commencement de livraison des fournitures, les copies des polices d'assurance qu'il doit souscrire.

– Pour le fournisseur résident au Maroc :

Le fournisseur doit souscrire à des polices d'assurance qui devront couvrir tous les risques inhérents à la réalisation du présent marché.

– Pour le fournisseur non-résident au Maroc :

Le maître d'ouvrage procédera à la souscription d'une assurance couvrant la marchandise contre tous les risques jusqu'à leur livraison au siège du LPEE.

Article 19. Propriété industrielle, commerciale ou intellectuelle

Le fournisseur garantit formellement le maître d'ouvrage contre toutes les revendications des tiers concernant les brevets d'invention relatifs aux procédés et moyens utilisés, marques de fabrique, de commerce et de service.

Il appartient au fournisseur le cas échéant, d'obtenir les cessions, licence d'exploitation ou autorisation nécessaires et de supporter la charge des frais et redevances y afférentes.

Article 20. Délai de garantie

– Fourniture :

Conformément à l'article 55 du CCGF applicable aux marchés de fournitures le délai de garantie est fixé à douze (12) mois et ce à compter de la date de la réception provisoire du présent marché.

Pendant le délai de garantie, le fournisseur sera tenu, de procéder aux rectifications qui lui seraient demandées en cas de mauvaise qualité, anomalies ou défauts constatés, sans pour autant que ces fournitures supplémentaires puissent donner lieu à un quelconque paiement à l'exception de celles résultant de l'usure normale, d'un abus d'usage ou de dommages causés par le maître d'ouvrage.

Tous les frais occasionnés par une intervention dans le cadre de cette garantie sont à la charge du fournisseur, aussi et en cas de nécessité de retour d'appareillages aux ateliers du fournisseur, les frais de retour seront à la charge du fournisseur.

Les interventions dans le cadre de cette garantie doivent être effectuées dans les locaux du LPEE, si jugé nécessaire dans les locaux du fournisseur auquel cas toutes les dépenses inhérentes à l'opération de retour en usine seront prises en charge par le fournisseur, éventuellement ses interventions pourront se faire via la hotline.

Par ailleurs, le fournisseur doit garantir la fourniture de toutes les pièces de rechange nécessaires pour l'ensemble des équipements pendant une période d'au moins **soixante (60) mois** à compter de la date de la réception définitive des fournitures.

– Mise en marche et formation :

Aucun délai de garantie n'est exigé pour la prestation de service (mise en marche).

Article 21. Modalités et conditions de livraison

Le LPEE se réserve le droit d'effectuer une surveillance en usine de la fabrication des fournitures, selon les dispositions de l'article 41 du CCGF.

1- MODALITES DE LIVRAISON

La livraison des fournitures objet du présent marché devra être réalisée par les moyens propres du fournisseur :

– Pour le fournisseur résident au Maroc :

Au siège du LPEE, sis 25 rue d'Azilal, Casablanca- Maroc

– Pour le fournisseur non-résident au Maroc :

EXW, selon les INCOTERMS 2020 de la CCI.

La livraison des fournitures intervient sur ordre de service du maître d'ouvrage, et ce, conformément aux dispositions de l'article 11 du CCGF.

Les fournitures livrées par le fournisseur doivent être accompagnées d'un bulletin de livraison établi en trois (3) exemplaires. Ce bulletin dressé distinctement pour chaque commande, lot ou marché, doit indiquer :

1. La date de livraison ;
2. La référence au marché ou le N° du lot le cas échéant ;
3. L'identification du fournisseur ;
4. L'identification des fournitures livrées (N° du marché, N° de l'article, désignation et caractéristique des fournitures, quantités livrées et quand il y a lieu, leur répartition par colis).

Ces documents doivent être rédigés en langue française.

Toute livraison de fournitures doit s'effectuer pendant les jours ouvrables et en dehors des jours fériés et dans tous les cas selon un programme préétabli par le fournisseur et accepté par le maître d'ouvrage.

Avant toute livraison de fournitures, le fournisseur doit faire parvenir un préavis d'au moins trois (3) jours au maître d'ouvrage.

La livraison des fournitures est constatée par la délivrance d'un récépissé au fournisseur ou par la signature d'un double du bulletin de livraison.

2- CONDITIONS DE LIVRAISON

La livraison et le contrôle des fournitures se dérouleront au siège du LPEE au 25, Rue d'Azilal à Casablanca. Elle est effectuée en présence des représentants dûment habilités du maître d'ouvrage et du fournisseur.

Lorsque des contrôles préliminaires laissent apparaître des discordances entre les fournitures indiquées dans le marché ou entre les échantillons et prospectus déposés et celles effectivement livrées, la livraison est refusée par le maître d'ouvrage et le fournisseur est saisi immédiatement, par écrit, pour procéder à ses frais aux modifications nécessaires à la correction des anomalies constatées, ou, le cas échéant, pourvoir à ses frais au remplacement des fournitures non-conformes.

– Pour le fournisseur résident au Maroc :

La marchandise reconnue non-conforme ou défectueuse sera isolée et remplacée dès notification par le Maître d'ouvrage (transport, livraison, et assurance inclus au siège du LPEE, sis 25 rue d'Azilal, Casablanca- Maroc).

– Pour le fournisseur non-résident au Maroc :

L'expédition devra être effectuée dès notification par le maître d'ouvrage par le moyen le plus approprié à la nature de la marchandise à remplacer, EXW selon les INCOTERMS 2020 de la CCI.

Tous les frais depuis le départ usine, résultant des opérations de dédouanement et de transport de la marchandise remplacée seront facturés par le maître d'ouvrage.

Le retard engendré par le remplacement ou la correction des fournitures jugées non conformes par le maître d'ouvrage sera imputable au fournisseur et la non-réception par Le maître d'ouvrage ne justifie pas, par lui-même, l'octroi d'une prolongation du délai contractuel.

Après correction des défauts et anomalies constatés, ou remplacement des fournitures refusées, le maître d'ouvrage procède à nouveau aux mêmes opérations de vérification et de contrôle.

3- TRANSPORT

Le fournisseur doit se conformer à la législation et à la réglementation en vigueur en matière de transport de fournitures et matériel. Le transport de matériaux, matériel, ou autres produits, objet du marché, est à la charge :

– Pour le fournisseur résident au Maroc :

Du fournisseur, jusqu'au siège du LPEE, sis 25 rue d'Azilal, Casablanca- Maroc.

- Pour le fournisseur non-résident au Maroc :

EXW selon les INCOTERMS 2020 de la CCI.

4- EMBALLAGE

Le fournisseur assurera l'emballage des fournitures et du matériel de façon à prévenir les avaries et dommages depuis départ usine jusqu'à sa destination finale.

L'emballage doit être approprié pour résister en toutes circonstances aux manutentions et au transport jusqu'à la réception du matériel ou fournitures par le maître d'ouvrage.

L'emballage et l'étiquetage doivent être conformes à toutes les réglementations internationales.

5-MISE EN MARCHÉ ET FORMATION

L'installation du matériel et sa mise en ordre de marche sont effectuées par le fournisseur, sous sa responsabilité, dans les locaux désignés par le maître d'ouvrage et conformément à un plan arrêté après consultation du fournisseur.

Le fournisseur dispensera également d'une formation pour une durée de 3 jours, en langue française sur le site d'installation et de mise en marche du matériel. Cette formation aura pour objectif la prise en main par les techniciens de laboratoire de la machine livrée. Elle englobera au minimum les aspects suivants :

- Fonctionnement général de la machine ;
- Démonstration sur le mode de montage/démontage des différents accessoires relatifs aux différents essais ;
- Fonctionnement du logiciel de pilotage ainsi que celui des traitements des données ;
- Opérations et modalités de maintenance et d'entretien de la machine ainsi que les contrôles en service nécessaires pour anticiper toute dérive de la presse.

Cette séance de formation englobera également des tests/essais réels sur des échantillons préalablement préparés par le laboratoire (Essais CBR, détermination de module d'élasticité, Duriez, Marshall sur sols, matériaux traités et mélanges hydrocarbonés)

La mise en marche et la formation au matériel aura lieu à l'adresse suivante :

« Station expérimentale de la route d'El Jadida (SERJ-CERIT), Route d'EL Jadida Km 7- OASIS - Casablanca - Maroc ».

Article 22. Modalités de règlement

- Pour le fournisseur résident au Maroc :

Pour l'établissement des ordres de paiement, le fournisseur est tenu de fournir au maître d'ouvrage une facture appuyée par les bons de livraisons et établie en trois (3) exemplaires décrivant les fournitures livrées et indiquant les quantités livrées, le montant total à payer ainsi que tous les éléments nécessaires à la détermination de ce montant.

Le règlement sera effectué sur la base desdits ordres de paiement en application des prix du bordereau des prix – détail estimatif aux quantités réellement livrées. Déduction faite de la retenue de garantie et de l'application des pénalités de retard, le cas échéant.

Sur ordre du maître d'ouvrage, les sommes dues au fournisseur seront versées au Compte bancaire RIB (24 positions)..... ouvert auprès de (La banque) à soixante (60) jours de la date de réception de la facture.

– Pour le fournisseur non-résident au Maroc :

Sur ordre du maître d'ouvrage, les sommes dues au fournisseur seront versées au compte bancaire IBAN :, BIC :..... ouvert auprès de (La banque).

1. Fourniture :

Le règlement sera effectué par virement bancaire à soixante (60) jours, à hauteur de :

✚ Quatre-vingt-treize pour cent (93%), et après déduction des pénalités de retard, le cas échéant, contre présentation des documents originaux suivants :

- 3 Factures commerciales originales signées et cachetées ;
- 3 notes de poids/ colisage ;
- Certificats d'origine et/ou EUR1 ;
- 1 Bordereau de livraison ;

✚ Sept pour cent (7%) suite à la réception définitive du présent marché.

2. Mise en marche et formation :

Le règlement sera effectué par virement bancaire à soixante (60) jours de la date de réception de la facture à hauteur de cent pour cent (100%), et après déduction des pénalités de retard, le cas échéant, et de la retenue à la source, à la réception provisoire du présent marché.

Article 23. Retenue à la source

Pour les prestations de service dans le cas d'une entreprise non-résidente au Maroc, une retenue à la source de dix pour cent (10%) correspondant à une imposition forfaitaire sur les revenus, sera directement prélevée par le LPEE sur le montant hors taxe de la facture remise par le fournisseur concernant la prestation de service. Le LPEE lui remettra en contrepartie les reçus correspondants de versement au service des impôts marocains.

Article 24. Réceptions provisoire et définitive

Le maître d'ouvrage se réserve le droit de s'assurer, dans les locaux du fournisseur, des quantités, des aspects visuels et des spécifications qualitatives spécifiées dans la documentation technique avant l'expédition de la fourniture.

Les fournitures livrées, sont soumises à des vérifications destinées à constater la conformité à tous égards des fournitures livrées avec le descriptif des fournitures indiquées sur le bordereau des prix détail estimatif, ou par comparaison avec les modèles décrits par la documentation technique.

La réception ne peut être prononcée par le LPEE, ou ses représentants, qu'après contrôle **quantitatif, qualitatif, technique et métrologique**. Cette réception ne dégage cependant pas la responsabilité du fournisseur des vices et non-conformités cachés du produit vendu ou en raison de non-conformité métrologique.

En cas de non-conformité métrologique, les charges de vérification métrologique sont à la charge du fournisseur.

A l'achèvement de la prestation de service (mise en marche et formation), le maître d'ouvrage s'assure en présence du fournisseur de la conformité des prestations de services aux spécifications techniques du marché.

A l'issue de ces opérations, le maître d'ouvrage prononcera la réception provisoire.

La réception définitive sera prononcée après l'expiration du délai de garantie.

Les opérations sus mentionnées sont sanctionnées, selon le cas, par un procès-verbal de réception provisoire ou définitive signé par les membres de la commission de réception désignée à cet effet.

Article 25. Pénalités pour retard

A défaut d'avoir exécuté la livraison des fournitures dans les délais prescrits, ou réalisé les prestations de services s'y afférant (mise en marche), il sera appliqué au fournisseur une pénalité par jour calendaire de retard **d'un pour mille (1‰)** du montant de la tranche considérée du marché modifiée ou complétée éventuellement par les avenants.

Cette pénalité sera appliquée de plein droit et sans mise en demeure sur toutes les sommes dues au fournisseur.

L'application de ces pénalités ne libère en rien le fournisseur de l'ensemble des autres obligations et responsabilités qu'il aura souscrites au titre du présent marché.

Toutefois, le montant cumulé de ces pénalités est plafonné à **huit pour cent (8%)** du montant initial du marché modifié ou complété éventuellement par des avenants, tel que stipulé dans l'article 69 du CCGF.

Lorsque le plafond des pénalités est atteint, l'autorité compétente est en droit de résilier le marché après mise en demeure préalable et sans préjudice de l'application des mesures coercitives conformément aux dispositions du chapitre VII du CCGF applicable aux marchés de Fournitures.

Article 26. Droits de timbre et d'enregistrement

Conformément à l'article 7 du CCGF applicable aux marchés de fournitures, le fournisseur doit acquitter les droits auxquels peuvent donner lieu l'enregistrement et timbre du marché, tels qu'ils résultent des lois et règlements en vigueur.

Article 27. Cas de force majeure

En cas de survenance d'un événement de force majeure, telle que définie par l'article 269 du dahir du 9 ramadan 1331 (12 août 1913) formant code des obligations et contrats, le fournisseur a droit à une

augmentation correspondante des délais d'exécution qui doit faire l'objet d'un avenant ; étant précisé toutefois qu'aucune indemnité ne peut être accordée au fournisseur pour perte totale ou partielle de son matériel, les frais d'assurance de ce matériel étant réputés compris dans les prix du marché.

En tout état de cause, le fournisseur qui invoque le cas de force majeure doit aussitôt après l'apparition d'un tel cas, et dans un délai maximum de sept (7) jours, adresser au maître d'ouvrage une notification par lettre recommandée établissant les éléments constitutifs de la force majeure et ses conséquences probables sur la réalisation du marché.

Le fournisseur devra prendre toutes dispositions utiles pour assurer, dans les plus brefs délais, la reprise normale de l'exécution des obligations affectées par le cas de force majeure.

Si, par la suite de cas de force majeure, le fournisseur ne peut plus exécuter les prestations de fournitures telles que prévues au marché, il devra examiner dans les plus brefs délais avec le maître d'ouvrage les incidences contractuelles desdits événements sur l'exécution du marché et en particulier sur le prix, les délais et les obligations respectives de chacune des parties. Un avenant au marché doit être établi en conséquence.

Quand une situation de force majeure persiste pendant une période de soixante (60) jours au moins, le marché pourra être résilié à l'initiative du maître d'ouvrage ou à la demande du fournisseur.

Article 28. Résiliation du marché

La résiliation du marché peut être prononcée conformément aux dispositions prévues aux articles 56 à 60 et 72 du CCGF du LPEE applicable aux marchés de fournitures.

La résiliation du marché ne fera pas obstacle à la mise en œuvre de l'action civile ou pénale qui pourrait être intentée au fournisseur en raison de ses fautes ou infractions.

Si des actes frauduleux, des infractions réitérées aux conditions de travail ou des manquements graves aux engagements pris ont été relevés à la charge du fournisseur, le maître d'ouvrage, sans préjudice des poursuites judiciaires et des sanctions dont le fournisseur est passible, peut par décision motivée, après avis de la Commission des Achats, et approbation de l'autorité compétente, l'exclure temporairement ou définitivement de la participation aux marchés du LPEE.

Article 29. Lutte contre la fraude et la corruption

Le fournisseur ne doit pas recourir par lui-même ou par personne interposée à des actes de corruption, à des manœuvres frauduleuses, et à des pratiques collusoires, à quelque titre que ce soit, dans les différentes procédures de passation, de gestion et d'exécution du marché.

Le fournisseur ne doit pas faire, par lui-même ou par personne interposée, des promesses, des dons ou des présents en vue d'influer sur les différentes procédures de conclusion d'un marché et lors des étapes de son exécution.

Les dispositions du présent article s'appliquent à l'ensemble des intervenants dans la réalisation du présent marché.

Article 30. Règlement des différends et litiges

Si au cours de la réalisation du marché, des différends et litiges surviennent avec le fournisseur, les parties s'engagent à régler celles-ci dans le cadre des stipulations des articles 77, 78 et 79 du CCGF du LPEE applicable aux marchés de fournitures.

Les litiges entre le maître d'ouvrage et le fournisseur sont soumis aux tribunaux compétents du Maroc.

Article 31. Fourniture d'une presse universelle multifonction pour les essais sur les mélanges traités aux liants hydrauliques et sur les mélanges bitumineux

Versions de normes en vigueur

- EN 13286-41 (2003)	Mélanges traités et mélanges non traités aux liants hydrauliques - Partie 41 : Méthode d'essai pour la détermination de la résistance à la compression des mélanges traités aux liants hydrauliques
- EN 13286-42 (2003)	Mélanges traités et mélanges non traités aux liants hydrauliques - Partie 42 : Méthode d'essai pour la détermination de la résistance à la traction indirecte des mélanges traités aux liants hydrauliques
- EN 13286-43 (2003) Partie 4 et partie 5	Mélanges traités et mélanges non traités aux liants hydrauliques - Partie 43 : Méthode d'essai pour la détermination du module d'élasticité des mélanges traités aux liants hydrauliques
- EN 13286-47 (2012) - NF P 94-078 (1997)	Mélanges traités et mélanges non traités aux liants hydrauliques - Partie 47 : Méthode d'essai pour la détermination de l'indice portant Californien (CBR), de l'indice de portance immédiate (IPI) et du gonflement
- EN 13286-53 (2005)	Mélanges traités et mélanges non traités aux liants hydrauliques - Partie 53 : Méthode de confection par compression axiale des éprouvettes de matériaux traités aux liants hydrauliques
- NF P 94-100 (2015)	Sols : Reconnaissance et Essais - Matériaux traités à la chaux et/ou aux liants hydrauliques - Essais d'évaluation de l'aptitude d'un sol au traitement
- NF EN 12697-12- méthode B (2018)	Mélanges bitumineux - Méthodes d'essai pour mélange hydrocarboné à chaud – Partie 12 : Détermination de la sensibilité à l'eau des éprouvettes bitumineuses
- NF EN 12697-34 (2020)	Mélanges bitumineux - Méthodes d'essai pour mélange hydrocarboné à chaud – Partie 34 : Essai Marshall

Méthodes d'essai :

Machine universelle capable de confectionner et écraser les éprouvettes selon les normes précités.

Appareillage

1- Presse universelle polyvalente

- Presse électromécanique à deux (02) vis avec Bati et pupitre de commande, permettant d'effectuer l'ensemble les essais susmentionnés ;
- Cellule de force principale de capacité allant jusqu'à 300 KN ;
- Deux cellules de force secondaires :
 - ✓ Une première de 10 à 20 KN
 - ✓ Une deuxième de 50 à 100 KN ;
- Elle doit permettre de lire une charge minimale de 0,5 N/mm² ;

- Une montée en contrainte uniforme selon les exigences des normes précitées ;
- La machine doit être au minimum de classe 1 : Les précisions de la machine de compression et de l'indicateur de charge doivent être telles que l'exactitude des mesures et de la charge soit de $\pm 1\%$ à partir de 1kN ;
- Muni de piston cylindrique de diamètre $(50\pm 0,5)$ mm, dont l'extrémité inférieure doit être en acier trempé, pour essai CBR ;
- Dispositif de centrage d'éprouvettes $\phi 80$, $\phi 100$, $\phi 120$ et 160 ; $\phi 50$
- Livrée avec (04) quatre cales d'espacement
- La presse multi-vitesse doit être munie d'un système de contrôle métrologique ;
- La tolérance de planéité des plateaux et des surfaces sur lesquelles ils sont placés doit être inférieure à 3 % ;
- Le plateau supérieur doit comporter une rotule sphérique de dimensions telles que la déformation du plateau sous une charge normale ne dépasse pas les tolérances de planéité. La combinaison du plateau supérieur et de la rotule sphérique doit être conçue pour faciliter l'alignement du plateau par rapport l'éprouvette et pour permettre ensuite l'immobilisation du plateau lorsque l'effort augmente sur l'éprouvette. Le centre de la rotule sphérique doit se trouver à la surface du plateau ou en un point situé à une distance inférieure à 1 mm par rapport aux plateaux. Le diamètre de la rotule sphérique ne doit pas dépasser 150 mm ;

2- Acquisition des données et logiciel de traitement

Module de logiciel d'essai permettant l'acquisition des données (Forces, déplacements) et leur traitement selon les normes précitées (Duriez confection et compression, Marshal, CBR, Module d'élasticité en compression axial et diamétrale selon NF EN 13286-43 - Courbe Effort / déformation - Calcul du module d'élasticité)

Le logiciel doit permettre :

- Le choix dans la méthode du type de régulation : déformation, déplacement, force ou contrainte, vitesses de chargement (en temps et en déplacement)
- L'affichage des courbes en temps réel
- L'exportation des données sous format Excel sous Windows pour édition des comptes rendus.
- D'effectuer régulièrement des sauvegardes du système et/ou des données sur tout média disponible (DVD, CD, clé USB, lecteur réseau, etc...)

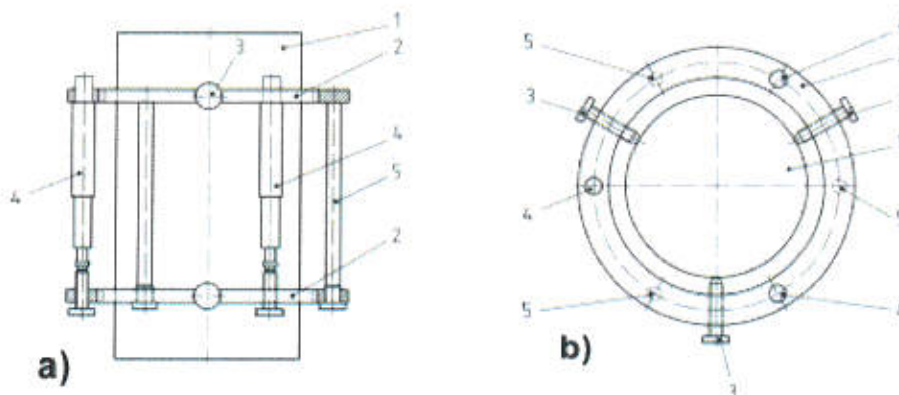
3- Accessoires

3-1 Dispositif de mesure de la déformation : extensomètre de compression axial (EN 13286-43 partie 4)

- Extensomètre de compression axial muni de capteurs de déformation pour éprouvettes $\phi 100 \times 200$ mm
- Extensomètre de compression axial muni de capteurs de déformation pour éprouvettes $\phi 160 \times 320$ mm

La précision de mesure de la valeur Δl utilisée pour les calculs doit être au plus de $\pm 3\%$.

L'extensomètre doit être constitué de deux anneaux rigides, chacun fixé à la paroi de l'éprouvette au moyen de trois vis (figure ci-après). L'extrémité de la vis doit être arrondie pour éviter la pénétration de la vis dans l'éprouvette. Trois capteurs de déplacement doivent être fixés à l'un des anneaux pour déterminer le déplacement entre les deux anneaux.



Légende

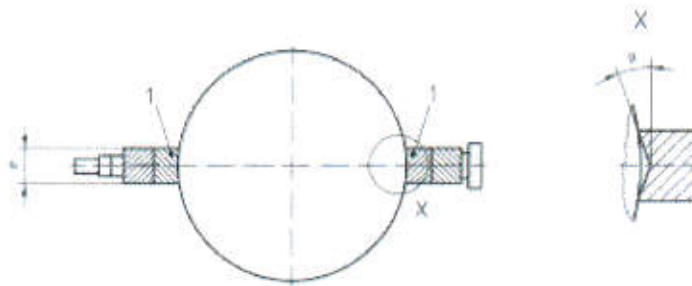
- a) Vue
- b) Vue de dessus
- 1 Eprouvette
- 2 Anneau rigide
- 3 Vis
- 4 Capteur de déplacement
- 5 Vis amovible

3-2 Dispositif de mesure de la déformation : extensomètre de compression diamétrale (EN 13286-43 partie 5)

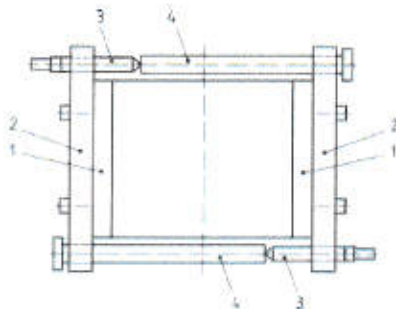
- Dispositif de fendage pour éprouvettes $\phi 50$ mm et $\phi 100$ mm
- Extensomètre de compression diamétrale muni de capteurs de déformation pour éprouvettes $\phi 50$ mm
- Extensomètre de compression diamétrale muni de capteurs de déformation pour éprouvettes $\phi 100$ mm

La variation des diamètres utilisée pour le calcul doit être mesurée avec une exactitude de ± 5 %. Le mesurage doit être réalisé au moyen de deux extensomètres. Chacun des extensomètres est constitué de deux pièces d'appui fixées sur un cadre.

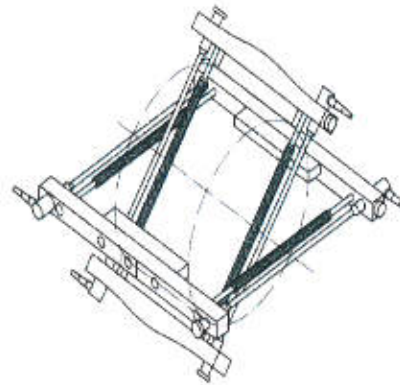
La largeur e de la surface appliquée des pièces d'appui sur l'éprouvette (voir la Figure ci-après) doit être comprise entre 10 % et 15 % du diamètre de l'éprouvette. Afin d'obtenir une bonne application à la surface de l'éprouvette, les pièces d'appui doivent comporter un angle α égal de 1° à 2° conformément à la Figure ci-après.



Legende
 1 Pièce d'appui
 e Largeur



Legende
 1 Pièce d'appui
 2 Coque
 3 Capteur
 4 Vis



3-3 Moules pour matériaux traités selon NF EN 13286-53 / NF P94-100

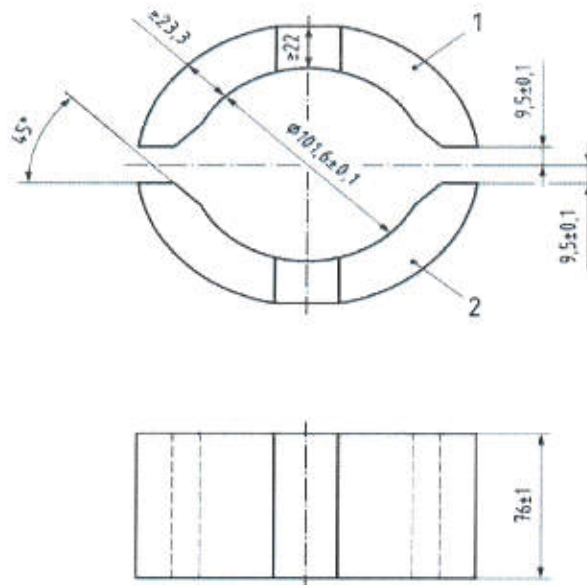
- Jeux de six (06) moules cylindriques avec ensemble de moulage (piston, embase, cales d'espacement amovibles, ...) permettant d'avoir des éprouvettes de dimensions $\phi 50 \times 50$ mm
- Jeux de six (06) moules cylindriques avec ensemble de moulage (piston, embase, cales d'espacement amovibles, ...) permettant d'avoir des éprouvettes de dimensions $\phi 100 \times 100$ mm
- Jeux de six (06) moules cylindriques avec ensemble de moulage (piston, embase, cales d'espacement amovibles, ...) permettant d'avoir des éprouvettes de dimensions $\phi 100 \times 200$ mm

3-4 Moules Duriez NF EN 12697-12

- Jeux de 12 (douze) Eprouvettes cylindriques de diamètre de (100 ± 3) mm
- Jeux de 12 (douze) Eprouvettes cylindriques de diamètre de (120 ± 3) mm

3-5 Accessoires Marshal NF EN 12697-34

- **Dispositif de mesurage du fluage** d'exactitude de $\pm 0,1$ mm.
- **Les mâchoires d'écrasement** supérieures et inférieures (Figure 1).



Le rayon doit être identique sur les deux segments, supérieur et inférieur.

Légende

- 1 Tête d'essai supérieure
- 2 Tête d'essai inférieure



Article 32. Définition des prix

Prix n°1.1 : Fourniture d'une presse universelle multifonction, y/c accessoires

Ce prix rémunère la fourniture d'une presse universelle multifonction, y/c accessoires, selon les spécifications techniques de l'article 31 du présent marché, y compris tous frais de transport et d'emballage.

Prix rémunéré à l'unité.....(U)

Prix n°1.2 : Mise en marche et formation pour une presse universelle multifonction

Ce prix rémunère Mise en marche et formation pour une presse universelle multifonction, selon les spécifications techniques de l'article 21.5 du présent marché, y compris tous frais de transport et main d'œuvre.

Prix rémunéré au Jour.... (J)



BORDEREAU DES PRIX- DETAIL ESTIMATIF

N° de prix	Désignation	Unité	Quantité	Prix unitaire HT	Prix Total HT	Pays d'origine **
1.1	Fourniture d'une presse universelle multifonction, y/c accessoires	U	1			
1.2	Mise en marche et formation pour une presse universelle multifonction	J	3			
Montant Total Hors Taxes						
T.V.A (*)						
Montant total Toutes Taxes Comprises						

(*) : Le taux de la T.V.A est de :

- 20% pour les fournisseurs résidents au Maroc ;
- 0% pour les fournisseurs non-résidents au Maroc.




DERNIERE PAGE

OBJET : FOURNITURE DE PRESSE UNIVERSELLE MULTIFONCTION

POUR UN MONTANT DE (en chiffres et en lettres) :

PRESENTE PAR : ABDELMOUNIM KORCHI

A CASABLANCA, LE :

Le Fournisseur	Le Maître d'ouvrage
Nom et qualité du signataire Lu et approuvé (mention manuscrite) Cachet et signature	<p>DLAAP</p> <p>I. DEKKAK</p> 
	<p>CERIT</p> <p>K. EL AZDI</p> 